

de Montageanleitung
en Mounting instructions
fr Instructions de montage
sv Monteringsinstruktion
nl Montage-aanwijzing
it Istruzioni di montaggio
fi Asennusohje
es Instrucciones de montaje
da Monteringsvejledning
zh 安装指导
ko 설치 지침서
ja 取扱説明書

Drehantrieb
Rotary-type actuator
Servo-moteur à action angulaire
Spjällställdon med vridande rörelse
Luchtklepservomotor voor roterende aandrijving
Servocomando rotativo per serrande
Kiertoliikkeinen ilmapeltien toimimoottori
Actuador de acción rotativa
Motor for drejebvægelse
旋转型执行器
로타리타입 조작기
ロータリー式ダンパーアクチュエータ

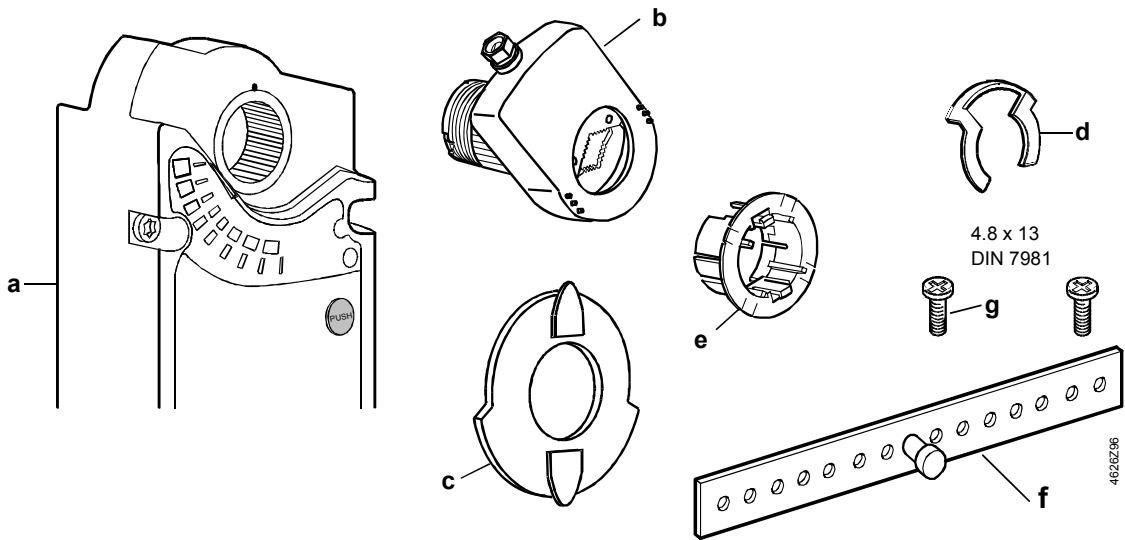
GIB...1
GBB...1

A

Lieferumfang
Deliverables
Contenu
Leverans

Leveringsomvang
Contenuto
Toimituslajius
Contenido

Leverancens omfang
设备构件
제품의 공급 (구성품)
製品及び付属品

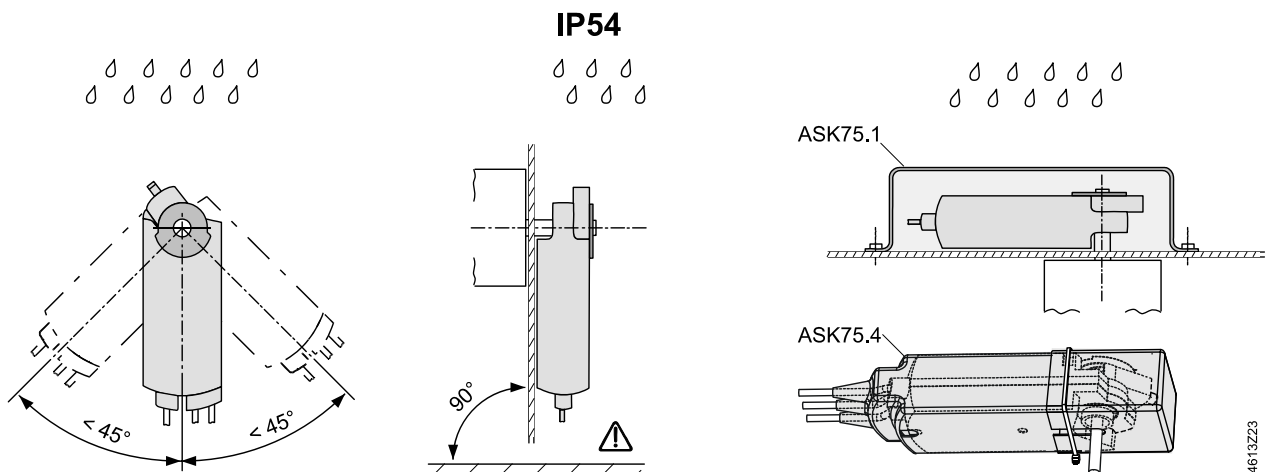


B

Hinweise / Warnungen
Notes / Warnings
Indications / Mise en garde
Hänvisningar / Varningar


Aanwijzingen / Waarschuwingen
Messa in servizio / Indicazioni
Huomauksia / Varoituksia
Indicaciones / Consejos


Bemærkninger / Advarsler
提示 / 警告
주의 사항
保護等級 / 注意




de

Diese Anleitung ist beim Antrieb oder in der Anlagendokumentation aufzubewahren!

-  Dieses Symbol weist auf Gefahren und Massnahmen zum Schutz von Personen und Sachen hin:
- Antriebe für AC 230 V dürfen nur durch autorisiertes Personal angeschlossen werden.
 - Zulässige Spannungen an den Hilfsschaltern: Siehe Tabelle unter "Geräteschaltpläne".
 - Die Anschlusskabel des Antriebs dürfen nicht im Wasser liegen.

 Gerät der Schutzklasse II (Schutzisolierung)

 Gerät der Schutzklasse III (Schutzisolierung)

 **Achtung!** Der Stellantrieb darf nicht geöffnet werden

Voreinstellung

Werkseitig eingestellt: 5°.

Handverstellung des Antriebes


Nur bei montiertem Achsadapter und Stellungsanzeiger gemäss Abschnitt C1 und C2 zulässig.


Verdrahtung und Inbetriebnahme

Siehe in den anlagenspezifischen Unterlagen und in der Basisdokumentation "Technische Grundlagen" CM2Z4626 zum Antrieb.

sv

Denna instruktion skall förvaras tillsammans med ställdonet eller anläggningsdokumentationen!

-  Denna symbol gäller riskfaktorer samt åtgärder för att undvika person- och materialskador.
- Ställdon med AC 230 V får anslutas endast av behörig personal.
 - Tillåten spänning för hjälpkontakter, se tabellen i avsnitt kopplingscheman.
 - Ställdonets anslutningskabel får inte ligga i vatten.

 Apparat i isolerklasse II (skyddsisolering)

 Apparat i isolerklasse III (skyddsisolering)

 **OBS!** Ställdonet får inte öppnas.

Förinställning

Fabriksinställning: 5°.

Manuell manövrering


Endast tillåten efter montering av axeladapter och lägesindikator enligt avsnitt C1 och C2.

Elektrisk inkoppling och igångkörning

Se anläggnings-specifika underlag och grundläggande beskrivning "Handbok CM2Z4626" för ställdonet.

fi

Tätä ohjetta tulee säilyttää toimimoottorin läheisyydessä tai yhdessä laitosdokumenttien kanssa!

-  Tämä symboli viittaa vaaraan ja toimenpiteisiin, joita tarvitaan henkilö- ja aineellisten vahinkojen välttämiseksi:
- Ainoastaan valtuutetut ammattihenkilöt saavat liittää 230 VAC:n toimimoottoreita.
 - Sallitut jännitteet apukytkimissä: katso "KytKentäkaaviot"-kappaleessa oleva taulukko.
 - Toimimoottorin liitäntäkaapelit eivät saa kastua tai muuten altistua vedelle.

 Suojausluokan II laite (suoraerotus)

 Suojausluokan III laite (suojaerotus)

 **Huomio!** Toimimoottoria ei saa avata.

Akselin

Tehdasasetus: 5°.

Toimimoottorin käsiohjeus


Sallittua ainoastaan, kun akselinsovitin ja asennonsoitin on asennettu paikoilleen kohtien C1 ja C2 mukaisesti.

Johdotus ja käyttöönnotto

Katso laitoskohtaiset dokumentit ja toimimoottorin tekninen käsikirja CM2Z4626.


en

Store these instructions together with the actuator or with the plant documentation!

-  This symbol denotes dangers and measures to avoid personal injury and property damage:
- Only authorized personnel may connect actuators for AC 230 V.
 - Refer to the table in "Diagrams" for the voltages permissible at the auxiliary switches.
 - Do not expose the actuator's connecting cables to water or lay the cables in water.

 Device of protection class II (protective insulation)

 Device of protection class III (protective insulation)

 **Warning!** Do not open the actuator.

Presetting

Factory set: 5°.

Manual override of the actuator


Only allowed after mounting of shaft adapter and position indicator, according to section C1 and C2.


Wiring and commissioning


Refer to the actuator's commissioning instructions and document "Technical basics" CM2Z4626.


nl

Deze handleiding moet bij de servomotor, of met de documentatie van de installatie worden bewaard!

-  Dit symbool wijst op gevaar en maatregelen ter bescherming van personen en materiaal:
- AC 230 V aandrijvingen mogen alleen door bevoegd personeel worden aangesloten.
 - Voor toelaatbare spanningen aan hulpschakelaars: Zie tabel onder "Aansluitschema's"
 - De aansluitkabel van de aandrijving mag niet in het water liggen.

 Apparaat van beschermingsklasse II (beschermings isolatie)

 Apparaat van beschermingsklasse III (beschermings isolatie)

 **Opgelet!** De servomotor mag niet worden geopend.

Voorinstelling

Fabrieksmatig ingestelde: 5°

Handmatige verstelling van de servomotor


Alleen toegestaan bij gemonteerde asadapters en standaardwijzers volgens voorbeeld C1 en C2


Bekabeling en inbedrijfstelling


Raadpleeg de installatie-documentatie en de basisdocumentatie "technische grondslagen" CM2Z4626 van de servomotor.


es

Conserve estas instrucciones con el actuador o con la documentación de la instalación!

-  Este símbolo denota peligro y medidas para evitar daños personales y de la propiedad:
- Sólo el personal autorizado puede conectar los actuadores a 230 V CA.
 - Consultar la tabla de "Conexión eléctrico" para saber la tensión permitida en los contactos auxiliares
 - No exponer los cables de conexión del actuador al agua ni dejarlos en contacto con ésta.

 Equipo con tipo de protección II (aislamiento protegido)

 Equipo con tipo de protección III (aislamiento protegido)

 **Atención!** el actuador no debe ser abierto.

Preajuste

Ajuste de fábrica: 5°.

Posicionamiento manual del actuador


Sólo debe accionarse después del montaje del adaptador del eje y el indicador de posición, según las secciones C1 y C2.


Cableado y puesta en marcha


Ver la documentación técnica "Technical basics" CM2Z4626 del actuador.


fr

Cette instruction est à conserver avec le servo-moteur ou avec la documentation de l'installation!

-  Ce symbole signale un danger pour les personnes et les biens et les mesures y-afférentes :
- Le branchement des servomoteurs 230 V~ ne doit être effectué que par un personnel qualifié.
 - Tensions admissibles sur les contacts auxiliaires : cf. "Schémas de raccordement"
 - Les câbles de raccordement du servomoteur ne doivent pas être en contact avec l'eau.

 Classe d'isolation II (isolation de protection)

 Classe d'isolation III (isolation de protection)

 **Attention!** Le servo-moteur ne doit pas être ouvert.

Préreglage

Préreglé à l'usine: 5°.

Positionnement manuel du servo-moteur


Ne doit être actionné qu'après le montage de l'adaptateur d'axe et de l'indicateur de position, selon les sections C1 et C2.


Câblage et mise en service


se référer à la documentation de l'installation et au manuel technique CM2Z4626 du servomoteur.


it

Queste istruzioni devono essere conservate con la documentazione dell'impianto!

-  Questo simbolo indica – pericolo – il personale deve fare attenzione per evitare ferite o danni.
- I collegamenti a 230 V CA . devono sempre essere eseguiti da personale autorizzati.
 - Fare riferimento alle " tabelle tecniche" per la tensione ammessa per i contatti ausiliari.
 - Non esporre all'acqua il cavo ed i collegamenti elettrici.

 Apparecchi di protezione classe II (protezione isolamento)

 Apparecchio di protezione classe III (protezione isolamento)

 **Attenzione!** Il servocomando non deve essere aperto.

Collega Regolazione

Alla consegna: 5°.


Posizionamento manuale del servocomando Può essere azionato dopo il montaggio dell'adattatore all'asse e dall'indicatore di posizione secondo i paragrafi C1 e C2.


menti e messa in servizio


Consultare la documentazione per l'installazione e il foglio tecnico (CM2Z4626) del servocomando.


da

Opbevar denne vejledning sammen med motoren eller med anlægsdokumentationen!

-  Dette symbol gør opmærksom på farer og forholdsregler til beskyttelse af personer og genstande:
- Motorer til AC 230 V må kun tilsluttes af autoriserede personer.
 - Tilladte spændinger til hjælpekontakter: Se skema under "Apparatdiagrammer"
 - Motorens tilslutningskabler må ikke ligge i vand.

 Apparat i isoleringsklasse II (beskyttelsesisolering)

 Apparat i isoleringsklasse III (beskyttelsesisolering)

 **OBS!** Motoren må ikke åbnes.

Forindstilling

Fabriksindstillet: 5°.

Manuel justering af motor

Kun tilladt med monteret akseladapter og stillingsindikator i henhold til afsnit C1 og C2.

Eltilslutning og idriftsættelse

Se den anlægsspecifikke dokumentation samt basisdokumentationen "Tekniske principper" CM2Z4626 for motoren.

zh

请将此安装指导文件与驱动器或现场文件保存在一起。



此符号代表危险和须要采取措施以免对人及财产产生损害:

- 只有被授权的工程人员才可进行230V交流电压的电气安装。
- 请参考“图内”有关辅助开关可容许电压表。

不要将已连接电线的驱动器暴露在水中及将电线安放在水中。



设备安全等级II (绝缘保护)



设备安全等级 III (绝缘保护)



注意! 请不要打开驱动器

适配器的预先设定

出厂时设定为: 5°.

手动并关驱动器

在位置显示依据图C1及C2安装后, 才可使用手动开关.

驱动器接线和调试

请察看调试指导和驱动器技术资料CM2Z4626.

ko

본 지침서는 조작기 또는 관련 설비 자료와 함께 보관 한다.



위험요소 와 더불어 인사 및 재산상의 피해를 방지 하기 위한 표시(심볼):

- 전기적 결선(AC230V)은 반드시 전기 공사 면허가 있는 사람에 의해 시행 되어야 한다.
- 보조스위치의 접점용량은 "다이아그램" 상의 테이블에 표시된 내용을 참고한다.

조작기의 연결 케이블은 물에 닿지 않도록 주의 한다.



전기안전규격(CE 절연규격): Class II



전기안전규격(CE 절연규격): Class III



주 의! 조작기를 임의로 열지 마시오.

샤프트 어댑터 설정

공장 출하 시 설정 : 5°.

수동 조작기

그림 C1과 C2에 따라 위치표시기 설정 후 가능

결선 및 시운전

시운전 지침 또는 "기술 자료" CM2Z4626 를 참조

ja

ダンパーアクチュエータを取付ける場合には、この説明書に従って行って下さい。



この注意書きを守らないと、傷害を伴う危険と共に、機器を破損する事が有ります。

- 配線は電気工事士の資格を持った人が行って下さい。
- 補助スイッチの電圧仕様については、接続図の項を参照して下さい。
- アクチュエータへの配線は、水に浸したり、雨にさらされる事の無い様施工して下さい。



絶縁保護クラス II



絶縁保護クラス III



注意! カバーを外さない事。

シャフトアダプタを前もって調整すること。

工場設定 : 5°

マニュアルオーバーライド

開度指示器設定後に可能。セクションC1、C2参照。

配線及び調整

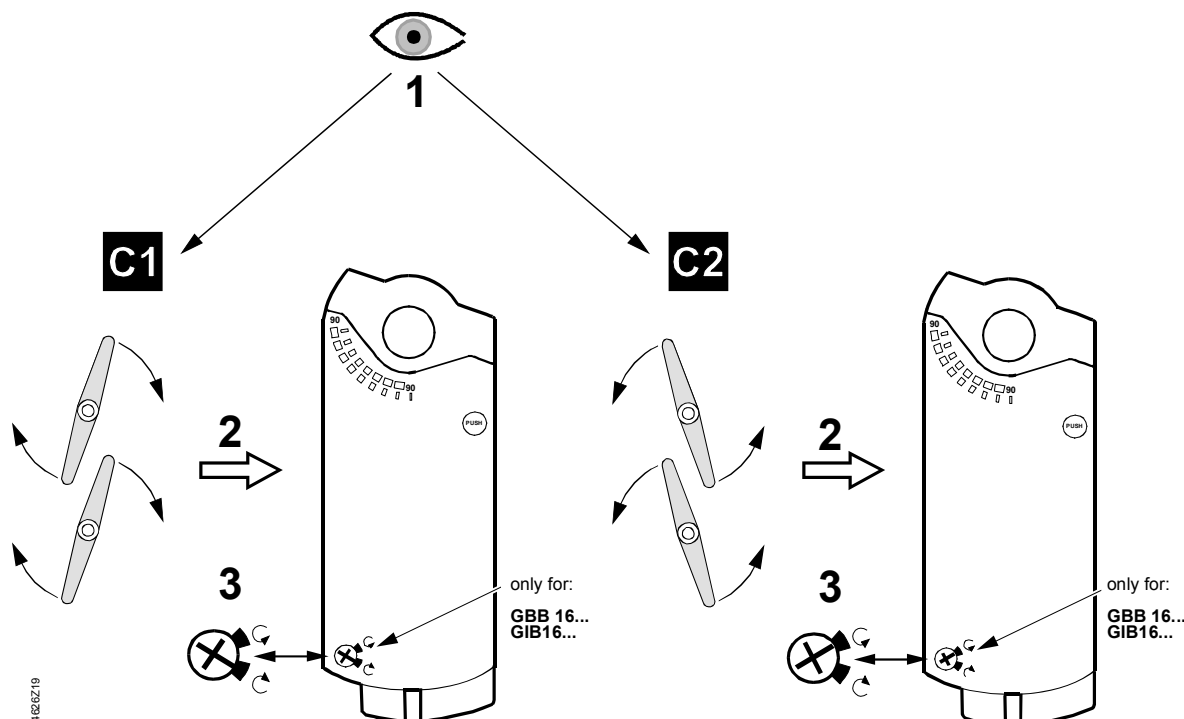
製品の仕様書を参照して下さい。(CM2Z4626)

C

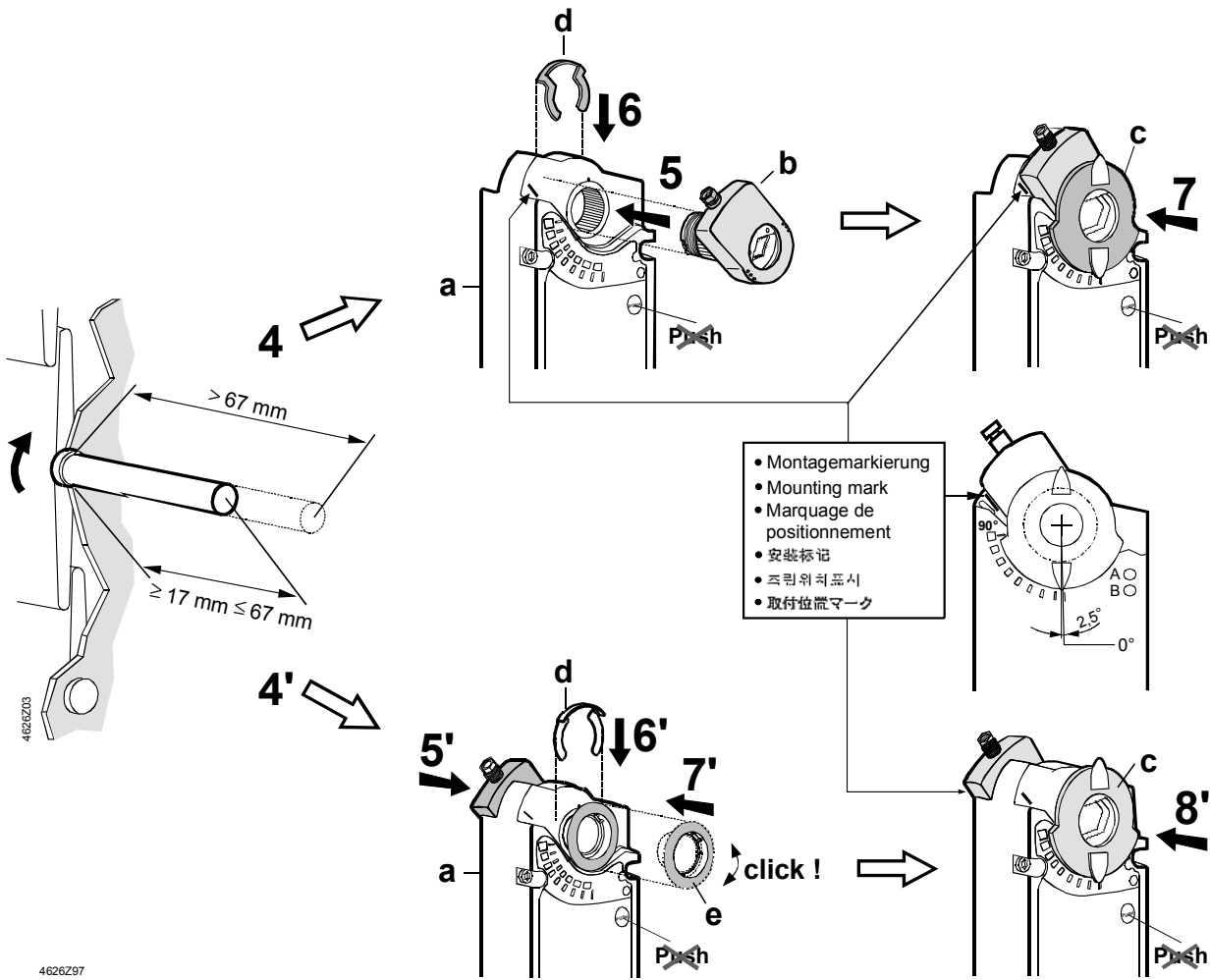
Adapter-Montage
Adapter mounting
Montage de l'adaptateur
Montering av adapter

Apadper-montage
Montaggio dell'adattatore
Sovittimen asennus
Montaje del adaptador

Montering af adapter
适配器的安装
샤프트 어댑터의 조립
회전方向の設定とシャフトアダプタの取付



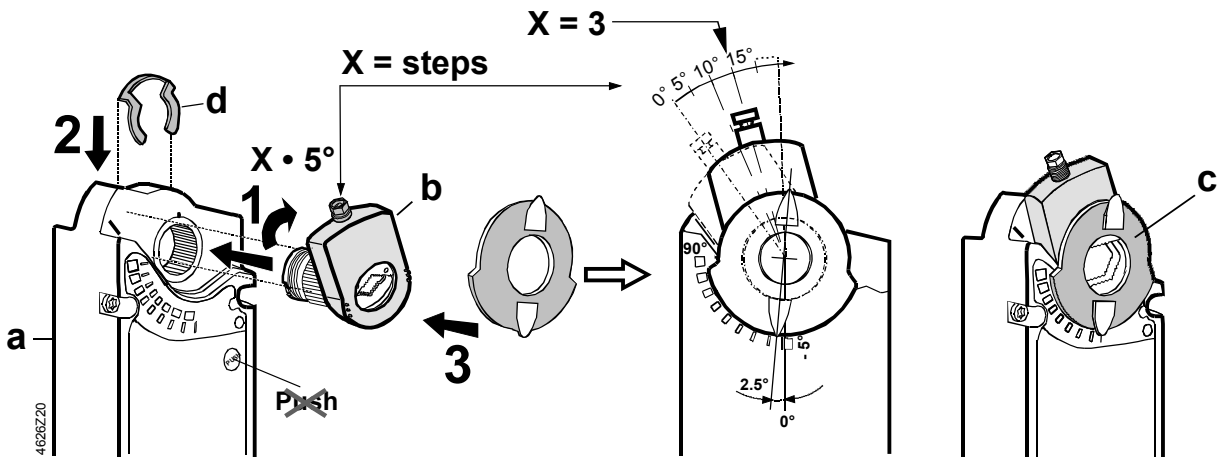
C1

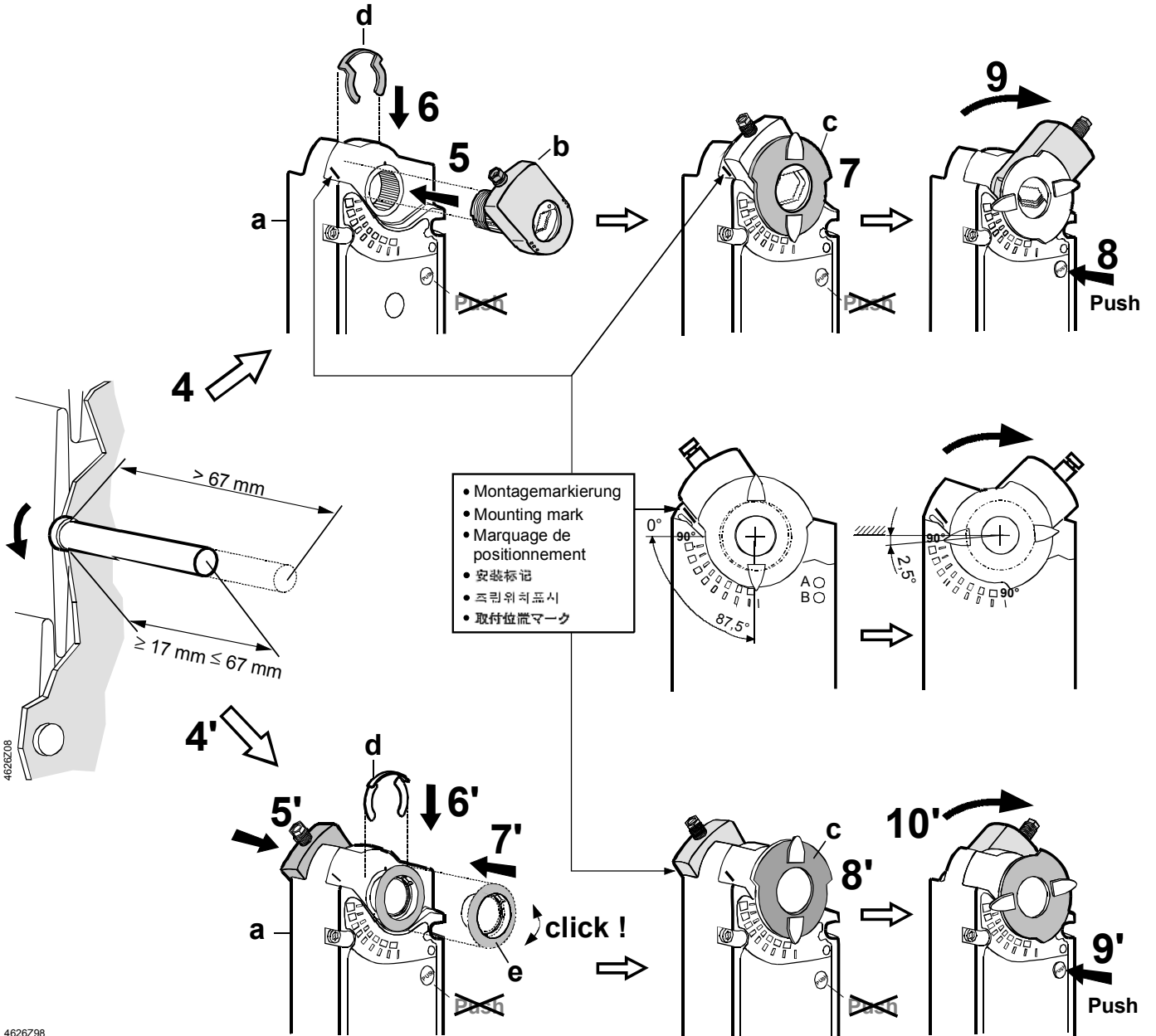


Drehwinkelbegrenzung
Limitation of rotary angle
Limitage de l'angle de rotation
Begränsning av vridningsvinkel

Begrenzing van de draaihoek
Limitatore dell'angolo di rotazione
Kääntökulman rajoitus
Límites del ángulo de rotación

Begrænsning af drejevinkel
旋转角度的限位设置
회전 범위의 기계적 제한
回転角度を制限する場合





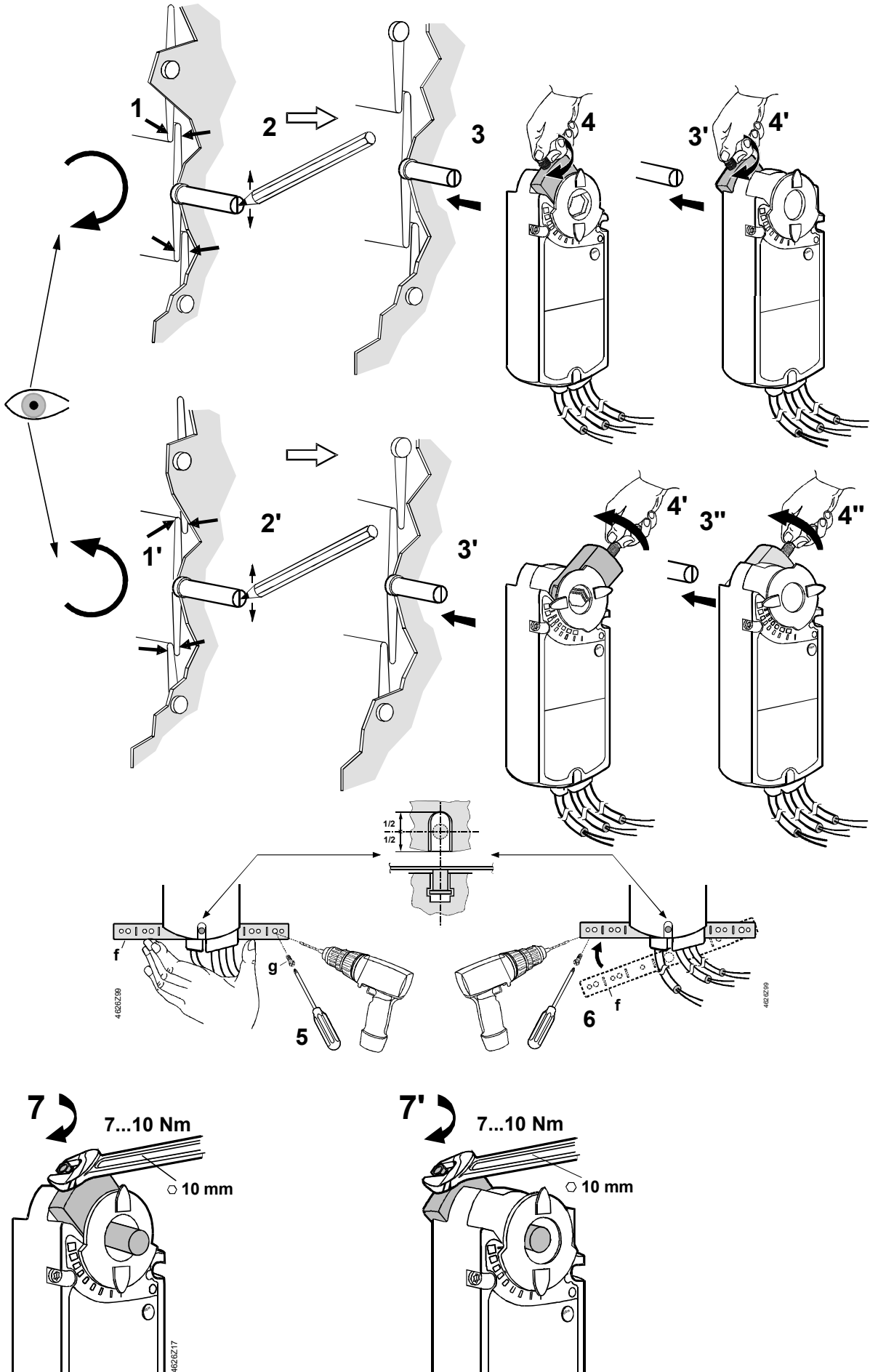
4626Z98

D

Montage auf Klappenachse
 Shaft mounting
 Montage sur l'axe des volets
 Montering på spjällaxel

Montage op de luchtklepas
 Montaggio all'asse della serranda
 Asennus pellin akseliin
 Montaje sobre el eje de las comp.

Montering på spjældaksel
 轴的安裝
 조작용의 설치
 ダンパーシャフトへの取付

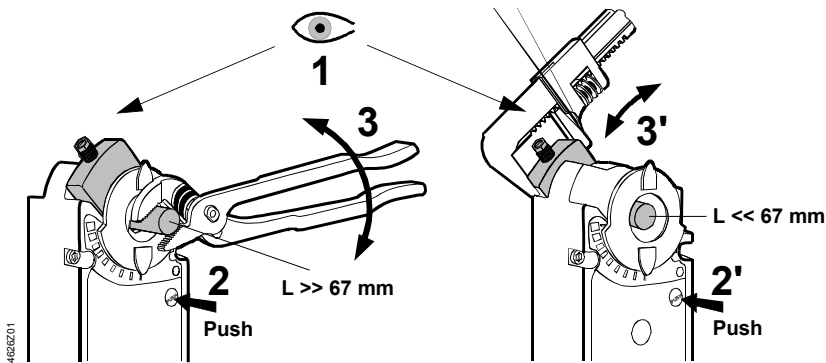


E

Manuelle Verstellung
Manual adjustment
Positionnement manuel
Manuell justering

Handmatige verstelling
Posizionamento manuale
Käsiohjaus
Posicionamiento manual

Manuel justering
手动操作
수동 조작
手動操作

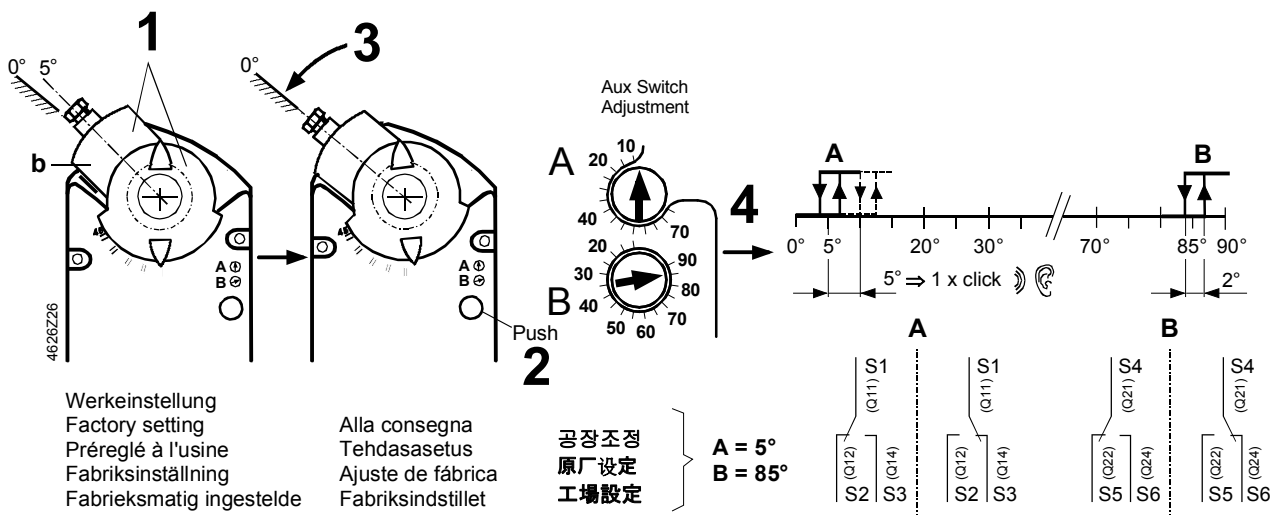


F

Einstellung: Hilfsschalter A, B
Setting: Auxiliary switches A, B
Réglage: Contact auxiliaire A, B
Inställning: Hjälpkontakt A, B

Instelling: Hulpshakelaar A, B
Taratura: Contatto ausiliario A, B
Asettelu: Apukytkin A, B
Ajuste: Contacto auxiliar A, B

Indstilling: Hjælpekontakt A, B
设定辅助开关
보조 스위치의 설정
補助スイッチの設定

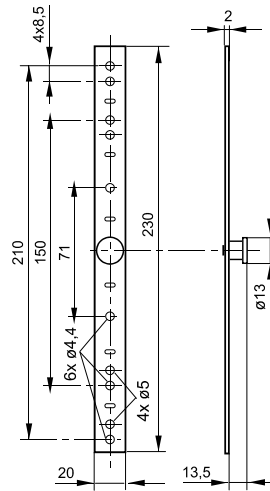
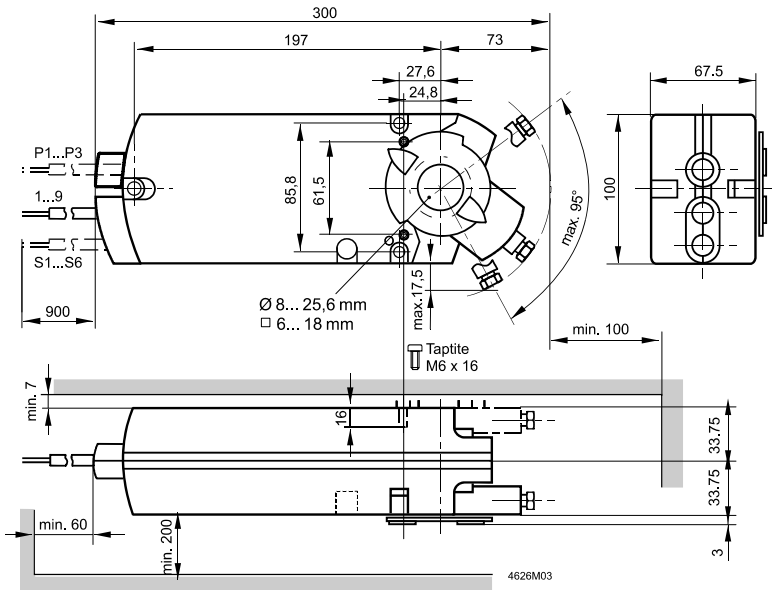


G

Massbild
Dimensions
Encombrement
Måttuppgift

Maatschets
Ingombri
Mittapiirros
Dimensiones

Målskitse
尺寸
외형 치수
外形寸法



Masse in mm
 Dimensions in mm
 Dimensionsein
 mm
 Mått i mm
 Afmetingen in mm
 Dimensioni in mm
 Mitat mm
 Dimensiones en
 mm
 Mål i mm
 単位 mm
 단위 mm
 單位 mm

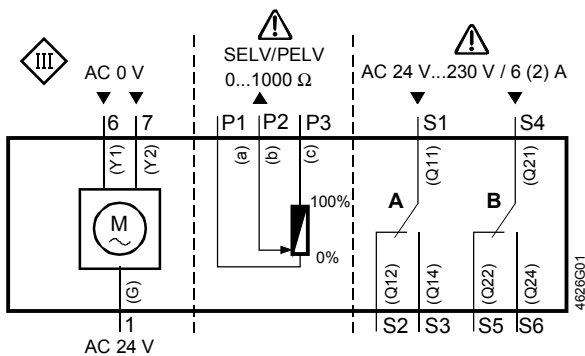


Geräteschaltpläne
Wiring diagrams
Schémas de raccordement
Kopplungsscheman

Aansluitschema's
Schemi di collegamento
Kytentäkaaviot
Conexionado eléctrico

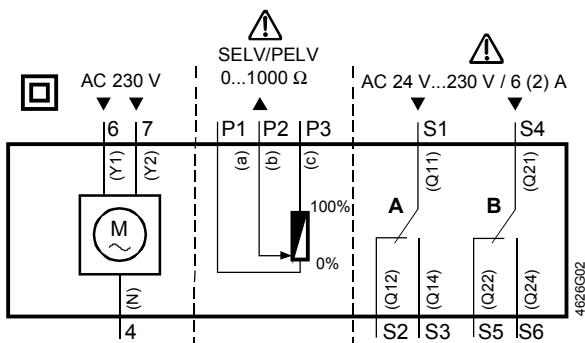
Apparatdiagrammer
接线图
결선 회로도
配線接続図

GBB131.1E
 GBB135.1E
 GIB131.1E
 GIB135.1E



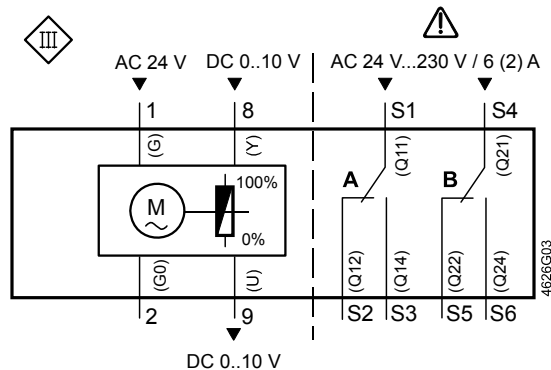
AC 24 V
 Dreipunkt-Steuerung
 Three-position control
 Commande 3 points
 Trelåges styrning
 Driepuntsbesturing
 Comando a 3 punti
 Kolmipisteohjaus
 Control a 3 puntos
 Trepunksstyring
 三位控制
 3-위치 제어
 3位置タイプ

GBB331.1E
 GBB335.1E
 GIB331.1E
 GIB335.1E



AC 230 V
 Dreipunkt-Steuerung
 Three-position control
 Commande 3 points
 Trelåges styrning
 Driepuntsbesturing
 Comando a 3 punti
 Kolmipisteohjaus
 Control a 3 puntos
 Trepunksstyring
 三位控制
 3-위치 제어
 3位置タイプ

GBB161.1E
 GBB163.1E
 GBB164.1E
 GBB166.1E
 GIB161.1E
 GIB163.1E
 GIB164.1E
 GIB166.1E



AC 24 V
 Stetigsteuerung DC 0...10 V
 Modulating control DC 0...10 V
 Commande progressif DC 0...10 V
 Kontinuerlig styrsignal 0...10 V DC
 Modulere besturing 0...10 V DC
 Comando analogico 0...10 V c.c.
 Jatkuva ohjaus DC 0...10 V
 Control continuo 0...10 VCC
 Kontinuerlig styring DC 0...10 V
 DC 0...10 V 连续量控制
 DC 0...10 V 비례제어
 DC 0...10 V 比例タイプ

Voltage	Switch A (S1) 辅助开关 A 스위치 A スイッチA	Switch B (S4) 辅助开关 B 스위치 B スイッチB	ok / no!
AC 24 V	AC 24 V	AC 24 V	ok
AC 230 V	L1 (phase) L2 L3 L _x (phase)	L1 (phase) L2 L3 ≠ L _x (phase)	ok ok ok no!
mixed	AC 24 V AC 230 V	AC 230 V AC 24 V	no! no!

Kabelbezeichnungen

Anschluss	Kabel				Bedeutung
	Code	Nr.	Farbe	Akürzung	
Antriebe AC 24 V	G	1	rot	RD	System Potential AC 24 V
	G0	2	schwarz	BK	Systemnull
	Y1	6	violett	VT	Stellsignal AC 0 V "Uhrzeigersinn"
	Y2	7	orange	OG	Stellsignal AC 0 V "Gegenuhrzeigersinn"
	Y	8	grau	GY	Stellsignal DC 0...10 V, 0...35 V
	U	9	rosa	PK	Stellungsanzeige DC 0...10 V
Antriebe AC 230 V	N	4	blau	BU	Nullleiter
	Y1	6	schwarz	BK	Stellsignal AC 230 V, Uhrzeigersinn
	Y2	7	weiss	WH	Stellsignal AC 230 V, Gegenuhrzeigersinn
Hilfsschalter	Q11	S1	grau/rot	GYRD	Schalter A Eingang
	Q12	S2	grau/blau	GYBU	Schalter A Ruhekontakt
	Q14	S3	grau/rosa	GYPK	Schalter A Schliesskontakt
	Q21	S4	schwarz/rot	BKRD	Schalter B Eingang
	Q22	S5	schwarz/blau	BKBU	Schalter B Ruhekontakt
	Q24	S6	schwarz/rosa	BKPK	Schalter B Schliesskontakt
Rückführ- potentiometer	a	P1	weiss/rot	WHRD	Potentiometer 0...100 % (P1-P2)
	b	P2	weiss/blau	WHBU	Potentiometer Abgriff
	c	P3	weiss/rosa	WHPK	Potentiometer 100...0 % (P3-P2)

Wire designations

Connecting	Cable				Meaning
	Code	No.	Color	Abbreviation	
AC 24 V Actuators	G	1	red	RD	System potential AC 24 V
	G0	2	black	BK	System neutral
	Y1	6	purple	VT	Actuating signal AC 0 V "clockwise"
	Y2	7	orange	OG	Actuating signal AC 0 V "anticlockwise"
	Y	8	gray	GY	Actuating signal DC 0...10 V, 0...35 V
	U	9	pink	PK	Position indication DC 0...10 V
AC 230 V Actuators	N	4	blue	BU	Neutral
	Y1	6	black	BK	Actuating signal AC 230 V, "clockwise"
	Y2	7	white	WH	Actuating signal AC 230 V, "anticlockwise"
Auxiliary switch	Q11	S1	gray/red	GYRD	Switch A input
	Q12	S2	gray/blue	GYBU	Switch A normally closed contact
	Q14	S3	gray/pink	GYPK	Switch A normally open contact
	Q21	S4	black/red	BKRD	Switch B input
	Q22	S5	black/blue	BKBU	Switch B normally closed contact
	Q24	S6	black/pink	BKPK	Switch B normally open contact
Feedback potentiometer	a	P1	white/red	WHRD	Potentiometer 0...100 % (P1-P2)
	b	P2	white/blue	WHBU	Potentiometer pick-off
	c	P3	white/pink	WHPK	Potentiometer 100...0 % (P3-P2)

Désignation des câbles

Câbles de raccordement	Câble				Signification
	Code	No.	Couleurs	Abbreviation	
servo-moteurs AC 24 V	G	1	rouge	RD	potentiel du système AC 24 V
	G0	2	noir	BK	zéro du système
	Y1	6	violet	VT	signal de commande AC 0 V "sens horaire"
	Y2	7	orange	OG	signal de comm. AC 0 V "sens anti-horaire"
	Y	8	gris	GY	signal de commande DC 0...10 V, 0...35 V
	U	9	rose	PK	signal de position DC 0...10 V
servo-moteurs AC 230 V	N	4	bleu	BU	neutre
	Y1	6	noir	BK	Signal de commande AC 230 V "sens horaire"
	Y2	7	blanc	WH	Signal de commande AC 230 V "sens anti-horaire"
commutateurs auxiliaires	Q11	S1	gris/rouge	GYRD	commutateur A entrée
	Q12	S2	gris/bleu	GYBU	commutateur A contact de repos
	Q14	S3	gris/rose	GYPK	commutateur A contact de travail
	Q21	S4	noir/rouge	BKRD	commutateur B entrée
	Q22	S5	noir/bleu	BKBU	commutateur B contact de repos
	Q24	S6	noir/rose	BKPK	commutateur B contact de travail
potentiomètre de retour	a	P1	blanc/rouge	WHRD	potentiomètre 0...100 % (P1-P2)
	b	P2	blanc/bleu	WHBU	potentiomètre curseur
	c	P3	blanc/rose	WHPK	potentiomètre 100...0 % (P3-P2)

连接	线缆				注解
	端子号	端子	颜色	缩写	
AC 24 V驱动器	G	1	红色	RD	供电类型为 AC 24 V 中性 驱动器控制信号 AC 0 V "顺时针旋转" 驱动器控制信号 AC 0 V "逆时针旋转" 连续量调节信号 DC 0...10 V, 0...35 V 位置反馈信号 DC 0...10 V
	G0	2	黑色	BK	
	Y1	6	紫色	VT	
	Y2	7	橙色	OG	
	Y	8	灰色	GY	
	U	9	粉色	PK	
AC 230 V 驱动器	N	4	蓝色	BU	中性 驱动器控制信号 AC 230 V "顺时针旋转" 驱动器控制信号 AC 230 V "逆时针旋转"
	Y1	6	黑色	BK	
	Y2	7	白色	WH	
辅助开关	Q11	S1	灰/红	GYRD	辅助开关 A 输入公共端子 辅助开关 A 常闭端子 辅助开关 A 常开端子 辅助开关 B 输入公共端子 辅助开关 B 常闭端子 辅助开关 B 常开端子
	Q12	S2	灰/蓝	GYBU	
	Q14	S3	灰/蓝	GYPK	
	Q21	S4	黑/红	BKRD	
	Q22	S5	黑/蓝	BKBU	
	Q24	S6	黑/粉	BKPK	
位置反馈电位计	a	P1	白/红	WHRD	电位计算器 0...100 % (P1-P2) 电位计滑块 电位计算器 100...0 % (P3-P2)
	b	P2	白/蓝	WHBU	
	c	P3	白/粉	WHPK	

구분	케이블				내용
	코드	번호	색상	약어 (약자)	
AC 24 V 조작기	G	1	적색	RD	공급 전원 AC 24 V 시스템 뉴트럴 (N) 동작 신호 AC 0 V "시계방향 회전" 동작 신호 AC 0 V "반 시계방향 회전" 동작 신호 DC 0...10 V, 0...35 V 위치 지시 신호 DC 0...10 V
	G0	2	흑색	BK	
	Y1	6	자주색	VT	
	Y2	7	오렌지색	OG	
	Y	8	회색	GY	
	U	9	분홍색	PK	
AC 230 V 조작기	N	4	청색	BU	뉴트럴 (N) 동작 신호 AC 230 V "시계방향 회전" 동작 신호 AC 230 V "반 시계방향 회전"
	Y1	6	흑색	BK	
	Y2	7	흰색	WH	
보조 스위치	Q11	S1	회색 / 적색	GYRD	스위치 A (입력) 스위치 A (노말 클로스 접점) 스위치 A (노말 오픈 접점) 스위치 B (입력) 스위치 B (노말 클로스 접점) 스위치 B (노말 오픈 접점)
	Q12	S2	회색 / 청색	GYBU	
	Q14	S3	회색 / 분홍색	GYPK	
	Q21	S4	흑색 / 적색	BKRD	
	Q22	S5	흑색 / 청색	BKBU	
	Q24	S6	흑색 / 분홍색	BKPK	
포텐쇼미터	a	P1	흰색 / 적색	WHRD	가변 저항 0...100 % (P1-P2) 중립 가변 저항 100...0 % (P3-P2)
	b	P2	흰색 / 청색	WHBU	
	c	P3	흰색 / 분홍색	WHPK	

内容	ケーブル				仕様
	コード	No.	色	記号	
電源 AC 24 V	G	1	赤	RD	システムポテンシャル AC 24V システムニュートラル 操作信号 AC 0 V "時計廻り" 操作信号 AC 0 V "反時計廻り" 操作信号 DC 0...10 V, 0...35 V 開度信号 DC 0...10 V
	G0	2	黒	BK	
	Y1	6	紫	VT	
	Y2	7	オレンジ	OG	
	Y	8	灰	GY	
	U	9	ピンク	PK	
電源 AC 230 V	N	4	青	BU	ニュートラル コモン 操作信号 AC 230 V "時計廻り" 操作信号 AC 230 V "反時計廻り"
	Y1	6	黒	BK	
	Y2	7	白	WH	
補助スイッチ	Q11	S1	灰/赤	GYRD	スイッチA コモン スイッチA "常時閉"信号 スイッチA "常時開"信号 スイッチB コモン スイッチB "常時閉"信号 スイッチB "常時開"信号
	Q12	S2	灰/青	GYBU	
	Q14	S3	灰/ピンク	GYPK	
	Q21	S4	黒/赤	BKRD	
	Q22	S5	黒/青	BKBU	
	Q24	S6	黒/ピンク	BKPK	
フィードバック ポテンショメータ	a	P1	白/赤	WHRD	ポテンショメータ 0...100 % (P1-P2) ポテンショメータ コモン ポテンショメータ 100...0 % (P3-P2)
	b	P2	白/青	WHBU	
	c	P3	白/ピンク	WHPK	

